

Cric hidraulic mobil 3t 75-500mm



Instrucțiuni de utilizare
Traducerea instrucțiunilor originale

1. Caracteristici

Dispozitivul de ridicare este utilizat pentru ridicarea de încărcături (mașini, remorci etc.) cu o greutate care nu depășește valoarea indicată în tabelul "Date tehnice". Dispozitivul de ridicare este

concepute pentru a fi utilizate pe o suprafață plană și stabilă. Greutatea care urmează să fie ridicată trebuie să fie asigurată împotriva mișcării.

Dispozitivul este destinat utilizării la domiciliu. Utilizarea comercială scutește producătorul de garanție

Responsabilități.



1) Soclu pentru braț 2) Acționare 3) Baza 4) Șa de ridicare 5) Braț

6) Pârghia supapei de eliberare

2. Condiții generale de siguranță

Un palan este un dispozitiv hidraulic care funcționează sub sarcini grele. În timpul lucrului trebuie respectate principiile de bază ale siguranței.

Citiți și păstrați acest manual înainte de a începe lucrul.

Nu suprasolicitați niciodată echipamentul cu o sarcină mai mare decât cea specificată, deoarece acest lucru ar putea provoca daune permanente. Este interzis să ridicați obiecte cu greutate necunoscută și mai mult decât greutatea permisă de ridicare.

Este interzisă ridicarea de persoane sau animale.

Dispozitivul de ridicare este destinat exclusiv ridicării, nu trebuie utilizat în niciun alt scop. Trebuie utilizate alte dispozitive de siguranță (de exemplu, stative) pentru a susține obiectul ridicat înainte de a lucra sub sarcină.

Atunci când ridicați vehicule, blocați sau blocați roțile și acționați frâna de parcare.

Nu lăsați sarcina ridicată nesupravegheată. Copiii și persoanele care nu au fost instruite cu privire la funcționarea

nu trebuie să fie amplasate în apropierea locului de muncă sau de depozitare a

ascensorului. Nu purtați haine largi sau bijuterii. Părul lung trebuie să fie prins în sus.

Utilizați echipament de protecție personală.

Dispozitivul de ridicare trebuie să fie așezat pe o suprafață plană, tare și stabilă.

Dispozitivul de ridicare trebuie poziționat sub echipamentul care se ridică, astfel încât sarcina să fie transportată în

în mijlocul șei.

Reglarea supapei de siguranță este strict interzisă.

Păstrați aparatul departe de surse de căldură și de foc, deoarece acestea ar putea deteriora aparatul sau afecta funcționarea acestuia.

Înainte de a ridica încărcătura, asigurați-vă că nu există nici o ridicare după ce încărcătura este ridicată
moțiune.

Înainte de a ridica orice greutate, asigurați-vă că dispozitivul de ridicare nu este deteriorat în niciun fel. În cazul în care palancul trebuie reparat, contactați un centru de service autorizat.

Fii prevăzător, nu lucra când ești obosit sau sub influența drogurilor.

3. Date tehnice

Model	Capacitate de încărcare (kg)	Intervalul cursei (mm)	Greutate (kg)
V80114	4000	95-550	44
V80109	3000	75-500	32

4. Operațiune de ridicare

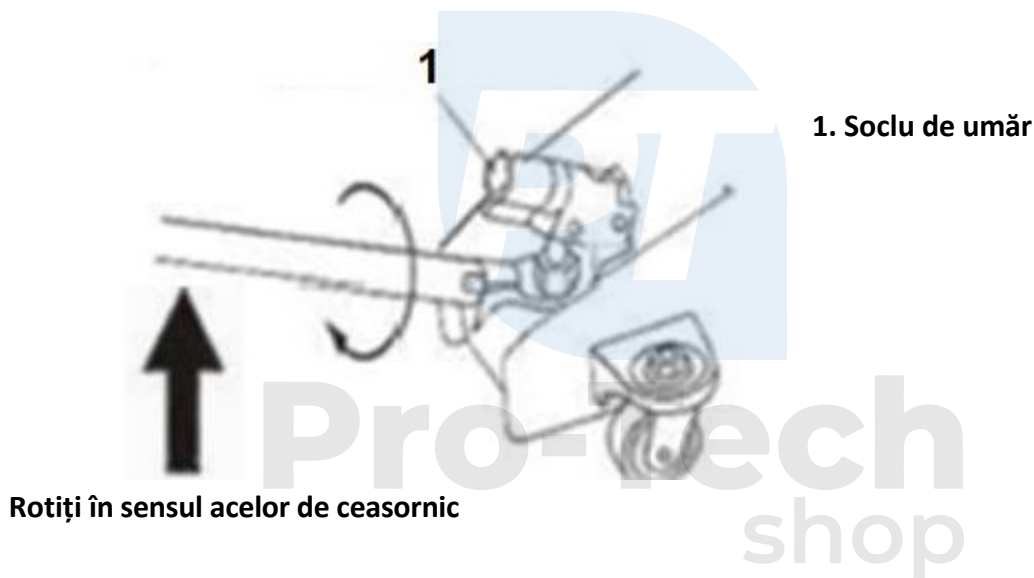
Dispozitivul de ridicare este furnizat ca sistem asamblat și nu necesită asamblare sau reglare.

Înainte de a începe lucrul, efectuați aproximativ 6 cicluri complete de pompare cu supapa de eliberare deschisă pentru a vă asigura că uleiul hidraulic este distribuit în mod corespunzător.

Ridicare

Înainte de ridicare, asigurați-vă că operatorul de trolu va avea la vedere trolu și încărcătura în timpul tuturor mișcărilor.

La capătul brațului de ridicare, închideți supapa de eliberare strângând-o în sensul acelor de ceasornic până când se oprește.



Așezați dispozitivul de ridicare sub sarcina care urmează să fie ridicată în locul desemnat pentru utilizarea dispozitivului de ridicare, astfel încât sarcina să se sprijine central pe șaua dispozitivului de ridicare.

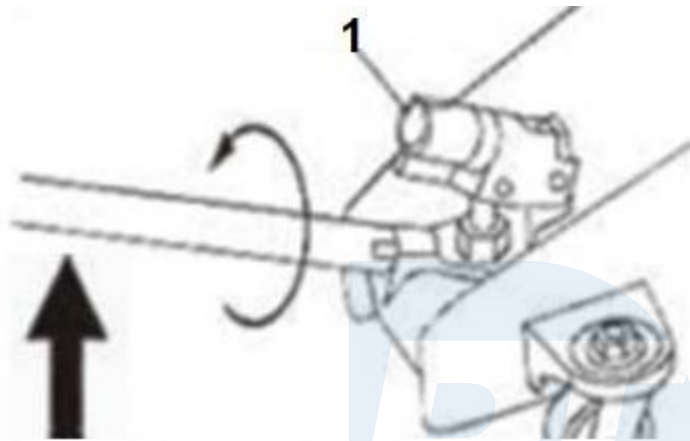
Introduceți pârgia în soclu. Glisați maneta în sus și în jos pentru a ridica încărcătura la înălțimea dorită. După ridicare, asigurați încărcătura împotriva căderii, de exemplu, cu ajutorul unor suporturi.

Lansarea

Înainte de coborâre, asigurați-vă că sarcina pe care o coborâți nu va provoca vătămări corporale.

Rotiți încet supapa de eliberare în sens invers acelor de ceasornic. Nu deșurubați supapa de eliberare mai mult decât este necesar pentru a coborî încet sarcina.

Dacă deșurubați prea mult supapa, aceasta poate fi deșurubată din carcasă.

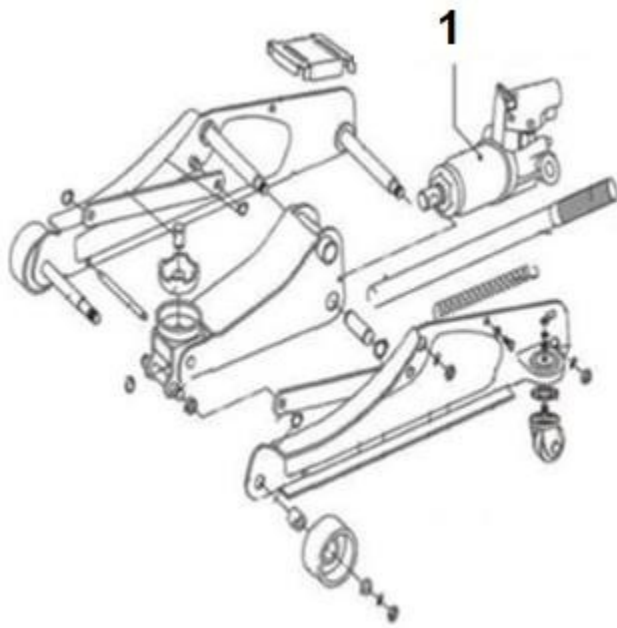


1. Soclu de umăr

Rotiți în sens invers acelor de ceasornic

Aerisire

1. Deschideți încet supapa de eliberare prin rotirea în sens invers acelor de ceasornic.
2. Scoateți capacul.
3. Completați uleiul dacă este necesar.
4. Puneți capacul.
5. Închideți supapa de eliberare.
6. Ridicați șaua cricului cât mai sus posibil.
7. Deșurubați supapa de eliberare pentru a coborî la înălțimea minimă.
8. Deschideți capacul eliberând aerul.



1. Dop de aerisire



Pro-Tech
shop